

Proizvodi i sistemi za protivpaničnu rasvetu

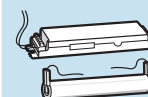
Protivpanična rasveta



str. 156
Tabela izbora protivpaničnih svetiljki



NOVO
str. 158
Arcor™ 2



NOVO
str. 168
Komplet za konverziju režima rada fluorescentne svetiljke

NOVO 2009



Arcor™ 2
(str. 158)



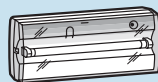
Lipso
(str. 173)



str. 157
Sistemi za
adresabilne
protivpanične
svetiljke



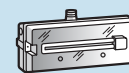
str. 160
G5



str. 163
S8



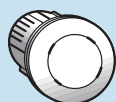
str. 165
U21



str. 167
B65/NT65



str. 172
Rezervni delovi,
nalepnice sa
natpisima



NOVO
str. 173
Lipso



**Komplet za konverziju
režima rada
fluorescente svetiljke
(str. 168)**

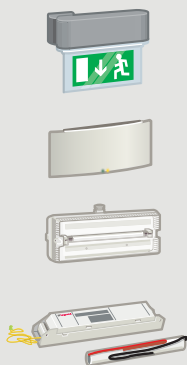
Adresabilni sistem protivpanične rasvete

Adresabilni sistem kontroliše protivpanične svetiljke u svim objektima s jednog mesta, upotrebom software-a za nadgledanje

Kompozicija sistema

ADRESABILNE SVETILJKE

- Arcor™2 (str. 158)
- G5 (str. 160)
- B 65 (str. 167)
- komplet za konverziju režima rada fluorescentne svetiljke (str. 168)

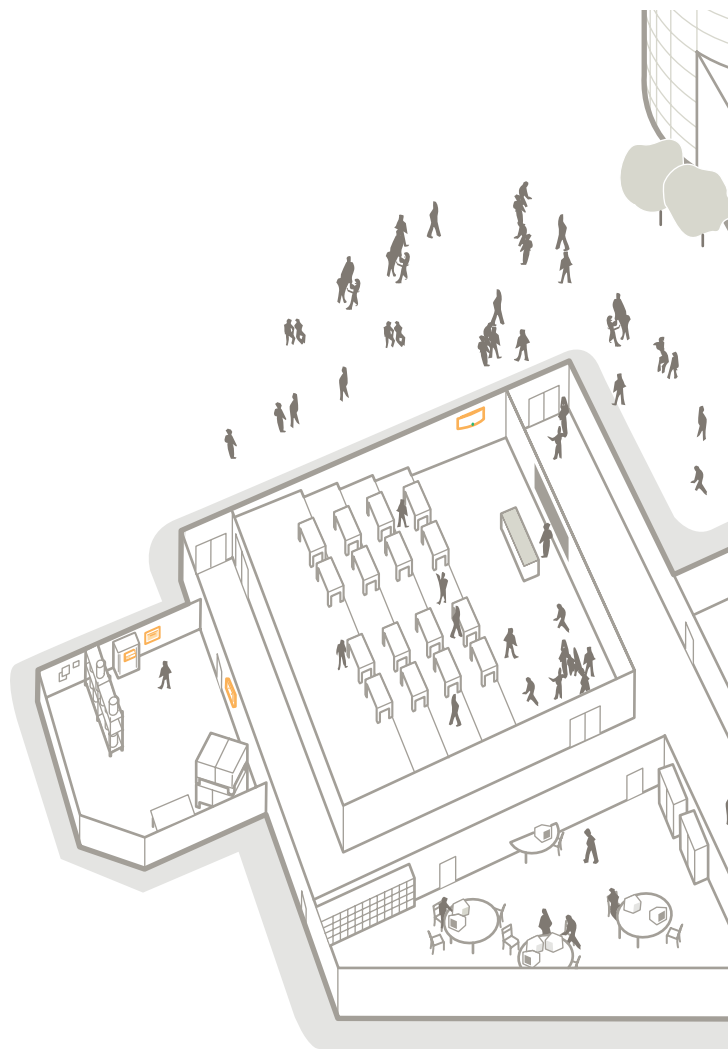
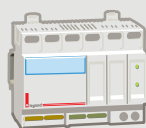


ADRESABILNI KONTROLNI PANEL I MODUL ZA PROŠIRENJE SISTEMA (REPEATER)

- **ADRESABILNI KONTROLNI PANEL**
 - Prikaz stanja adresabilnih protivpaničnih svetiljki (do 1023 jedinice)
 - Kontrola stanja protivpaničnih svetiljki svakih 6 sati kao i identifikacija neispravne jedinice
 - Štampanje izveštaja za formiranje dokumentacije



- **MODUL ZA PROŠIRENJE SISTEMA (REPEATER)**
 - Omogućava proširenje sistema postavljanjem dodatnih 250 jedinica ili produženjem linije sistema na više od 700m na centralnom kontrolnom panelu ili drugom modulu.



DALJINSKA KONTROLA CELOG SISTEMA

- **KONTROLNI SOFTWARE**
 - Za nadgledanje celog sistema, sa jednog ili više centralnih kontrolnih panela



TIP PROTIVPANIČNE RASVETE

DOSTUPNA SU 3 TIPRA

- **Pripravan spoj**
- Sijalica je uključena u trenutku nestanka struje
- **Trajan spoj**
- Sijalica je trajno uključena
- Sijalica je povezana na oba strujna izvora: električnu mrežu i akumulatorsku bateriju
- Mogućnost isključenja protivpanične rasvete zajedno sa glavnom rasvetom u slučaju ako se objekat ne koristi određeno vreme
- **Kombinovan spoj**
- Kombinacija dve sijalice, gde je prva sijalica povezana na električnu mrežu, a druga na akumulatorsku bateriju

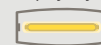
Pripravan spoj

Mrežno napajanje Nestanak mrežnog napajanja



Trajan spoj

Mrežno napajanje Nestanak mrežnog napajanja



Kombinovan spoj

Mrežno napajanje Nestanak mrežnog napajanja



PROTIVPANIČNE RASVETE

- Prikaz rasporeda protivpaničnih svetiljki u AutoCad-u sa detaljima o eventualnom kvaru (sijalica, baterija ili drugo)



PREDNOSTI LEGRAND ADRESABILNE PROTIVPANIČNE RASVETE

- 1 Generalni prikaz stanja sistema
- 2 Centralizovana kontrola i prikaz informacija na jednom mestu
- 3 Redovna provera regularnosti rada sistema
- 4 Mogućnost naknadne nadogradnje sistema

tabela izbora protivpaničnih svetiljki

	Kat. br.		Tip spoja	IP zaštita	Autonomija rada	Tip baterije	Vrsta sijalice	Jačina svetla(in lm)
Arcor™ 2								
	625 40	625 42	TS	IP 20	1h	Ni-Cd	Hladna katodna svetiljka	45
	625 41	625 43	PS	IP 20	1h	Ni-Cd	Fluorescentna svetiljka	45
G5								
	Auto-test	Auto-test adresabilna						
	617 41	617 70	PS	IP 42	1h	Ni-Cd	1 x 8 W	210
	617 44	617 73	PS	IP 42	1h	Ni-Cd	1 x 11 W	500
	617 36	617 64	KS	IP 42	1h	Ni-Cd	2 x 8 W	200
	617 38	617 66	KS	IP 42	1h	Ni-Cd	2 x 8 W	310
	617 42	617 71	PS	IP 42	3h	Ni-Cd	1 x 8 W	155
	-	617 72	PS	IP 42	1h	Ni-Cd	1 x 8 W	345
	617 37	617 65	KS	IP 42	3h	Ni-Cd	2 x 8 W	120
	617 30 ⁽¹⁾	-	PS	IP 42	1h	Ni-Cd	1 x 8 W	90
	617 31 ⁽¹⁾	617 60 ⁽¹⁾	PS	IP 42	1h	Ni-Cd	1 x 8 W	210
	617 33 ⁽¹⁾	617 62 ⁽¹⁾	PS	IP 42	1h	Ni-Cd	1 x 8 W	345
	617 34 ⁽¹⁾	617 63 ⁽¹⁾	PS	IP 42	1h	Ni-Cd	1 x 11 W	500
	617 32 ⁽²⁾	617 61 ⁽¹⁾	PS	IP 42	3h	Ni-Cd	1 x 8 W	155
	617 46 ⁽²⁾	617 74 ⁽²⁾	KS	IP 42	1h	Ni-Cd	2 x 8 W	235
	617 47 ⁽²⁾	617 75 ⁽²⁾	KS	IP 42	3h	Ni-Cd	2 x 8 W	145
-	617 76	KS	IP 42	3h	Ni-Cd	2 x 8 W	345	
S8								
	Standardna							
	660 00		PS	IP 42	1h	Ni-Cd	1 X 8 W	140
	660 01		TS	IP 42	1h	Ni-Cd	1 X 8 W	140
	660 02		KS	IP 42	1h	Ni-Cd	2 X 8 W	140
	660 03		PS	IP 42	3h	Ni-Cd	1 X 8 W	110
	660 04		TS	IP 42	3h	Ni-Cd	1 X 8 W	110
	660 05		KS	IP 42	3h	Ni-Cd	2 X 8 W	110
U21								
	Standardna							
	617 10		PS	IP 42	1h	Ni-Cd	1 X 6 W	45
	617 02		PS	IP 42	1h	Ni-Cd	1 X 6 W	100
	617 07		PS	IP 42	1h	Ni-Cd	1 X 6 W	300
	617 08		KS	IP 42	1h	Ni-Cd	2 X 6 W	85
	617 11		PS	IP 42	3h	Ni-Cd	1 X 6 W	120
B65/NT65								
	Standardna	Auto-test adresabilna						
	615 61	-	PS	IP 65	1h	Ni-Cd	1 X 6 W	90
	615 62	615 67	PS	IP 65	1h	Ni-Cd	1 X 6 W	165
	615 66	-	KS	IP 65	1h	Ni-Cd	2 X 6 W	155
	618 34	-	KS	IP 65	1h	Ni-Cd	2 X 8 W	435
	-	618 35	PS	IP 65	1h	Ni-Cd	1 X 11 W	750
PS: Pripravan spoj TS: Trajan spoj KS: Kombinovan spoj (1) Sa dve signalne LED sijalice (2) Dvostrana za spuštenu ili zastava montažu (3) Napajanje 100-240 V								

sistemi za adresabilne protivpanične svetiljke

adresabilni modul i centralna kontrolna jedinica za adresabilne protivpanične svetiljke



625 15



625 12

sistemi za adresabilne protivpanične svetiljke

kontrolni software



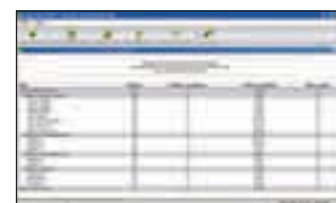
625 13

Pakovanje	Kat. br.	Centralni kontrolni panel za adresabilne protivpanične svetiljke
1	625 15	<p>Periodična centralna kontrola stanja protivpaničnih svetiljki i kompleta za konverziju režima rada fluorescentne svetiljke Komunikacija između adresabilnih svetiljki i centralnog kontrolnog panela se ostvaruje preko daljinske kontrolne linije</p> <ul style="list-style-type: none"> • Kapacitet: Direktno povezivanje 250 adresabilnih svetiljki na centralni kontrolni panel (zvezdasta struktura ili serijska veza). Najduža linija je ograničena na 700 m. Proširenje preko modula kat. br. 625 12 za više od 250 adresabilnih svetiljki ili za liniju dužu od 700 m Maksimalni kapacitet centralnog kontrolnog panela: 1 023 adresabilnih svetiljki • Upotreba: Preko jasnog ergonomskog menija i uočljivih tastera sa prikazom na velikom LCD ekranu <ul style="list-style-type: none"> - Konfiguracija parametara centralnog kontrolnog panela - Jednostavno adresiranje adresabilnih svetiljki - Određivanje prava pristupa korisnika - Pomoć službi održavanja lociranjem neispravne jedinice - Funkcija za direktno prebacivanje jedinica u rest-mode na prednjem panelu centralne kontrolne jedinice - Stalno memorisanje konfiguracije instalacije adresabilnih svetiljki • Signalizacija: - Funkcionisanja centralnog kontrolnog panela - Neispravnih protivpaničnih svetiljki • Povezivanje: - 19-pinski adaptivan RS 232 izlaz za konekciju na PC, modem, ili interface Mogući tipovi konekcije: - preko RS 232 serijskog kabla (< 5 m) - preko RS 485 serijske veze (preko RS 232/ RS 485 interface-a, dodatno se naručuje) - Preko Ethernet lokalne mreže (preko RS 232/IP interface-a, dodatno se naručuje) - 125 pinski SUB-D izlaz za printer • Napajanje: 230 V~ - 50 Hz Ni-Cd baterija 8.4 V - 0.15 Ah Klasa II IP 20

Pakovanje	Kat. br.	Modul za proširenje sistema (Repeater)
1	625 12	<p>Za proširenje instalacije preko 250 jedinica ili za liniju >700 m (na centralnom kontrolnom panelu ili modulu) pa do 250 dodatnih jedinica i na najdužoj liniji < 700 m Klasa II Napajanje: 230 V~ - 50 Hz Ni-Cd baterija 8.4 V - 0.15 Ah Dimenzije: 6 x 17.5 mm modula</p>



Prikaz rasporeda svetiljki



Izveštaj



Lista rezervnih delova



Tabelarni pregled

Pakovanje	Kat. br.	Kontrolni software
1	625 13	<ul style="list-style-type: none"> • Za nadzor instalacije adresabilnih autonomnih protivpaničnih svetiljki u objektu opremljenim jednim ili više kontrolnih panela, u skladu sa veličinom instalacije • Istovremeno nadziranje celog objekta u skladu sa njegovom konfiguracijom (raspored u objektu po nivoima, spratovima i zonama) • Prikazuje trenutno stanje svake svetiljke na nacrtu svake zone objekta • Nacrti objekta prebačeni u DXF Autocad format (vektorski) ili bitmap (GIF, itd.) • Direktna prikaz neispravne jedinice na nacrtu, sa tipom greške • Nove funkcije za pomoć pri održavanju <ul style="list-style-type: none"> - Pregled objekta sa prikazom broja i procenta neispravnih jedinica za svaku zgradu i nivo (u odnosu na broj ugrađenih jedinica) - Automatsko štampanje liste rezervnih delova (Legrand kataloški brojevi sa opisom) potrebnih za popravku instalacije - Automatsko štampanje dokumenta sa lokacijom jedinice u kvaru i liste detalja za popravku



Arcor™2

Moderan dizajn i zaštita



- > Jedinica za direktnu montažu na plafon ili spuštenu plafon
- > Providna maska za poboljšanje osvetljenja



> Direktna ugradna montaža



> Aluminijum ili bela boja
> Montaža na zid ili zastava montaža

NOVO

Arcor™2

protivpanične svetiljke sa akumulatorskom baterijom



625 40



625 40 ugradna + 625 83



625 80



625 40 + 625 80 + 625 82

Pakovanje	Kat. br.	Protivpanične svetiljke sa akumulatorskom baterijom
1	625 42	Auto-test adresabilne
1	625 43	Auto-test
1	625 40	Trajan spoj
1	625 41	Pripravan spoj
		Opremljena LED indikatorom (vek trajanja > 100 000 sati)

Pakovanje	Kat. br.	Komplet za spuštenu ili zastava montažu
1	625 80	Komplet sadrži: - 1 element za fiksiranje - 1 ram
1	625 81	Aluminijum
		Bela

Opremljena sa katodnom fluorescentnom cevi (vek trajanja > 50 000 sati)
U saglasnosti sa standardima IEC 60598-2-22 i EN 60598-2-22
Jačina svetla: 45 lumena
Autonomija rada: 1 sat
Upravljanje svetiljkama preko daljinske kontrole kat.br. 039 01
Napajanje 230 V ~ - 50/60 Hz
IP 20 - klasa II
Integrisan autotest sistem:
- nedeljni test: provera nužnog režima rada i provera sijalice
- kvartalni test: provera nužnog režima rada i provera autonomije
- indikacija testa omogućena je preko zelene sijalice (ISPRAVNO), žute sijalice (NEISPRAVNO) i zvučnog signala
Pored autotest sistema, adresabilne protivpanične svetiljke preko integrisanog mikroprekidača imaju mogućnost podešavanja adresa, a sistem se kompletira dodavanjem BUS kabla
Operativni rad svetiljke može da se kontroliše preko centralnog kontrolnog panela (kat. br. 625 15) ili preko Legrand kontrolnog software-a
Jedinica za ugradnu montažu:
- na plafon upotrebom žabica za brzu montažu
- na spuštenu plafon upotrebom žabica i sistema za brzo postavljanje sigurnosnih vezica ili pomoću navoja sa 1/4 obrta

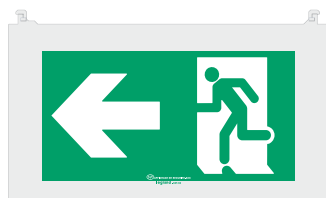
Arcor™2

nalepnice sa natpisima

NOVO

Arcor™2

protivpanične svetiljke sa akumulatorskom baterijom



625 82



625 83



625 88



625 86

Pakovanje Kat. br. Maske sa piktogramima

Polikarbonatne maske sa piktogramom izrađene su u In-Mold tehnologiji kojom je omogućen povećan intenzitet osvetljenja kao i efikasna zaštita od skidanja simbola struganjem
U saglasnosti sa standardima ISO 3864-1 i ISO 7010

Za protivpaničnu rasvetu

1 625 82 Izlaz levo ili desno

1 625 83 Izlaz pravo

1 625 88 Izlaz

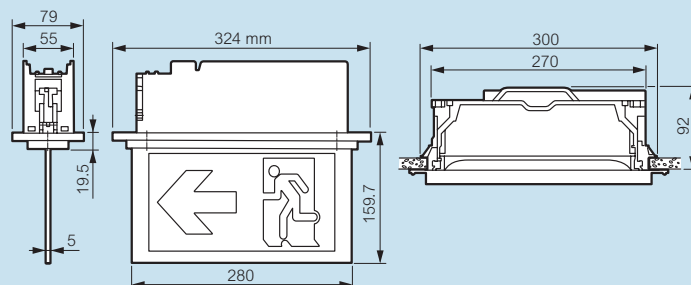
Za obeležavanje mesta protivpožarne opreme

1 625 86 Aparat za gašenje požara

1 625 87 Crevo za gašenje požara

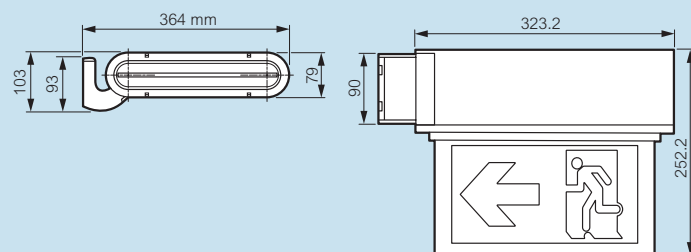
■ Dimenzije

Standardna ugradna montaža

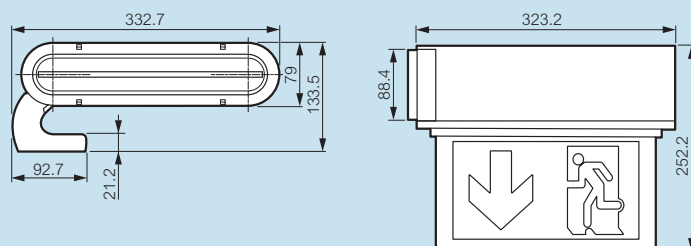


Montaža na zid sa kompletom za fiksiranje

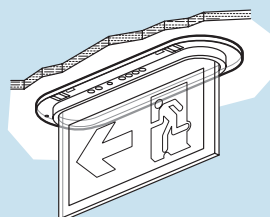
- Zastava montaža



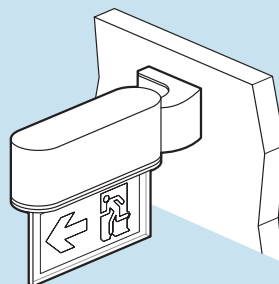
- Montaža na zid



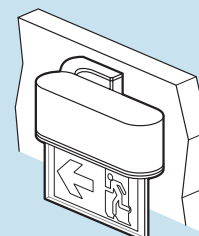
Ugradna montaža



Zastava montaža



Montaža na zid



G5

protivpanične svetiljke sa akumulatorskom baterijom



617 30 + 617 82 + 6608 67



617 62



617 47 + 617 91 + 6608 65

Pakovanje	Kat. br.	Pripravan spoj
		<p>Ekstra tanak dizajn koji zadovoljava i najveće estetske zahteve U saglasnosti sa standardima IEC 60598-2-22 i EN 60598-2-22 Napajanje: 230V +/- 10% - 50/60Hz IP 42 - IK 07 klasa II Pogodne za montažu i na zapaljive površine Vreme punjenja baterije: 24 časa Ni-Cd dopunjiva akumulatorska baterija, visokotemperaturna Kucište od samogasivog materijala Priklučne klemne kapaciteta: 2 x 2.5 mm² 1 Ø 20 mm uvod kabla sa gornje strane 1 pravougaoni otvor sa zadnje strane Dva LED indikatora (prosečan vek trajanja 100 000 sati) Integrisan auto-test sistem: - nedeljni test: provera nužnog režima rada i provera sijalice - kvartalni test: provera nužnog režima rada i provera autonomije - indikacija testa omogućena je preko zelene sijalice (ISPRAVNO), žute sijalice (NEISPRAVNO) i zvučnog signala Pored auto-test sistema, adresabilne protivpanične svetiljke imaju mogućnost podešavanja adresa preko integrisanog mikroprekidača, a sistem se kompletira dodavanjem BUS kabla Operativni rad svetiljke može da se kontroliše preko centralnog kontrolnog panela (kat. br. 625 15) ili preko Legrand kontrolnog software-a (kat. br. 625 13)</p>
		<p>Svetiljka 8W sa 2 LED indikatora</p>
1	617 30	- 1 h - 90 lm
1	617 31	617 60 1 h - 210 lm
1	617 33	617 62 1 h - 345 lm
1	617 32	617 61 3 h - 155 lm
		<p>Svetiljka 11W sa 2 LED indikatora</p>
1	617 34	617 63 1 h - 500 lm
		<p>Svetiljka 8W fluorescentna sa 1 LED zelenim indikatorom kao pokazivačem punjenja baterije</p>
1	617 41	617 70 1 h - 210 lm
1	617 42	617 71 3 h - 155 lm
1	-	617 72 1 h - 345 lm
		<p>Svetiljka 11W fluorescentna sa 1 LED zelenim indikatorom kao pokazivačem punjenja baterije</p>
1	617 44	617 73 1 h - 500 lm

Pakovanje	Kat. br.	Kombinovan spoj
		<p>Mogućnost uključivanja/isključenja sijalice preko prekidača</p>
		<p>Svetiljka 8W sa 1 LED zelenim indikatorom kao pokazivačem punjenja baterije</p>
1	617 36	617 64 1 h - 200 lm
1	617 38	617 66 1 h - 310 lm
1	617 37	617 65 3 h - 120 lm
		<p>Svetiljka 8W dvostrana za spuštenu ili zastava montažu</p>
1	617 46	617 74 1 h - 235 lm
1	617 47	617 75 3 h - 145 lm
1		617 76 3 h - 345 lm
		<p>Komplet za spuštenu montažu Za postavljanje svetiljki kat.br. 617 46/47/74/75/76 na rastojanju 40 cm od plafona U boji hroma sa metalik priborom</p>
1	617 91	
		<p>Komplet za zastava montažu Za postavljanje svetiljki kat.br. 617 46/47/74/75/76 u položaj zastave U boji hroma sa metalik priborom</p>
1	617 92	
		<p>Dodatni pribor</p>
		<p>Dvostrani difuzor Zamenjuje difuzor koji se isporučuje uz svetiljku</p>
1	617 82	
		<p>Okrvir za polu-ugradnu montažu Za postavljanje svetiljke u zid ili spuštenu plafon, dubina 52 mm</p>
1	617 83	Bela
1	617 84	Čelik
1	617 85	Aluminiјum
1	617 86	Bronza
		<p>Okrvir za ugradnu montažu Za postavljanje svetiljke u zid ili spuštenu plafon, dubina 64 mm</p>
1	617 87	Bela
1	617 88	Čelik
1	617 89	Aluminiјum
1	617 90	Bronza

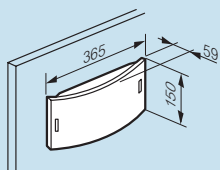
Nalepnice sa natpisima (str. 172)

G5

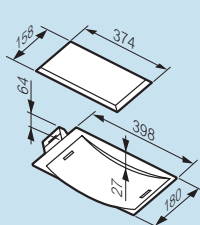
protivpanične svjetiljke sa akumulatorskom baterijom

■ Dimenzije (mm)

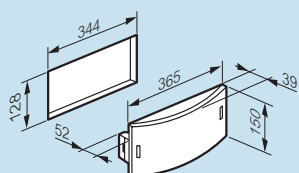
Nadgradna montaža



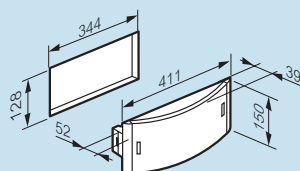
Ugradna montaža



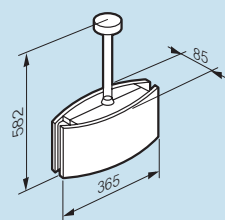
Polu-ugradna montaža



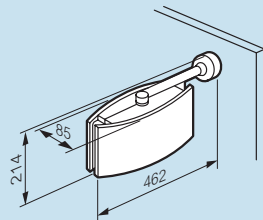
Polu-ugradna montaža sa okvirom u boji



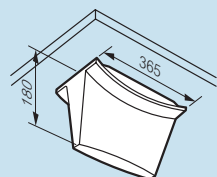
Spuštena montaža



Zastava montaža



Dvostrani difuzor



■ Sijalice i baterije

Kat. br.	Sijalice	Baterije
617 30	609 41	618 92
617 31/60	609 41	618 84
617 32/61	609 41	617 99
617 33/62	609 41	617 86
617 34/63	607 53	617 99
617 36/64	609 41	618 84
617 37/65	609 41	617 99
617 38/66	609 41	618 86
617 41/70	609 41	617 84
617 42/71	609 41	617 99
617 44/79/73	607 53	617 99
617 46/74	609 41	618 84
617 47/75	609 41	617 99
617 76	609 41	618 86

■ Optički podaci

Razmak svjetiljki (m) za minimalnu osvetljenost od 1 lux

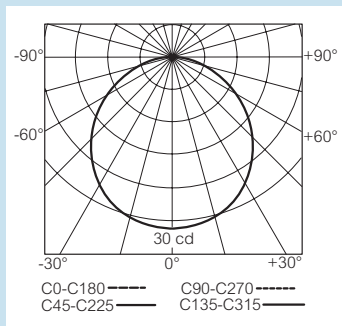
Montažna visina (m)	Nivo osvetlj. direktno ispod svjetiljke (lux)	Aksijalno od zida D (m)	Aksijalno rastojanje D (m)	Transverzalno rastojanje D (m)	Transverzalno od zida D (m)
617 30					
2.5	5.0	2.7	7.0	7.0	2.7
3.0	3.5	2.7	7.4	7.4	2.7
4.0	2.0	2.0	7.6	7.6	2.5
5.0	1.3	1.7	7.4	7.4	1.7
617 31/41/60/70					
2.5	11.6	3.7	9.2	9.2	3.7
3.0	8.0	3.9	10.0	10.0	3.9
4.0	4.5	4.1	10.8	10.8	4.1
5.0	2.9	4.1	10.3	10.3	4.1
6.0	2.0	3.8	11.6	11.6	3.8
617 32/42/61/71					
2.5	8.9	3.4	8.6	8.6	3.4
3.0	6.2	3.5	9.0	9.0	3.5
4.0	3.5	3.6	9.8	9.8	3.6
5.0	2.2	3.4	10.2	10.2	3.4
6.0	1.5	2.8	10.2	10.2	2.8
617 33/62/72					
2.5	19.1	4.4	10.6	10.6	4.4
3.0	13.3	4.7	11.6	11.6	4.7
4.0	7.5	5.0	12.8	12.8	5.0
5.0	4.8	5.2	13.8	13.8	5.2
6.0	3.3	5.2	14.4	14.4	5.2
617 34/44/63/73					
2.5	29.0	4.9	12.0	12.0	4.9
3.0	20.0	5.3	13.0	13.0	5.3
4.0	11.3	5.9	14.6	14.6	5.9
5.0	7.3	6.2	16.0	16.0	6.2
6.0	5.0	6.4	16.8	16.8	6.4
617 36/64					
2.5	11.2	3.6	9.2	9.2	3.6
3.0	7.8	3.8	9.8	9.8	3.8
4.0	4.4	4.0	10.6	10.6	4.0
5.0	2.8	4.0	11.2	11.2	4.0
6.0	2.0	3.6	11.4	11.4	3.6
617 37/65					
2.5	7.8	3.2	8.2	8.2	3.2
3.0	5.5	3.3	8.6	8.6	3.3
4.0	3.0	3.3	9.4	9.4	3.3
5.0	2.0	3.0	9.5	9.5	3.0
6.0	1.3	2.4	9.4	9.4	2.4
617 38/66					
2.5	17.4	4.3	10.4	10.4	4.3
3.0	12.1	4.5	11.2	11.2	4.5
4.0	6.8	4.9	12.4	12.4	4.9
5.0	4.3	5.0	13.4	13.4	5.0
6.0	3.0	5.0	14.0	14.0	5.0
617 46/74					
2.5	6.2	3.0	7.6	7.6	3.0
3.0	4.3	3.0	8.0	8.2	3.0
4.0	2.4	2.9	8.4	8.6	3.0
5.0	1.5	2.4	8.4	8.6	2.5
6.0	1.0	1.2	8.0	8.2	1.3
617 47/75					
2.5	3.9	2.4	6.4	6.6	2.5
3.0	2.7	2.3	6.6	6.8	2.4
4.0	1.5	1.9	6.8	6.8	2.0
5.0	1.0	-	6.2	6.4	-

G5

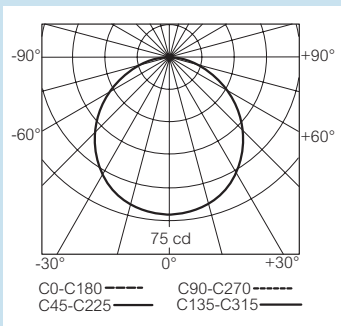
protivpanične svetiljke sa akumulatorskom baterijom (nastavak)

■ Krive raspodele svetlosne jačine u cd/1 000 lm

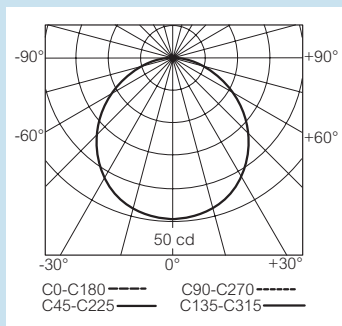
Kat. br. 617 30



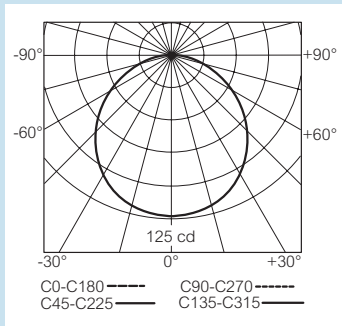
Kat. br. 617 31/41/60/70



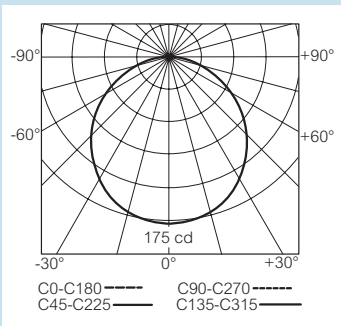
Kat. br. 617 32/42/61/71



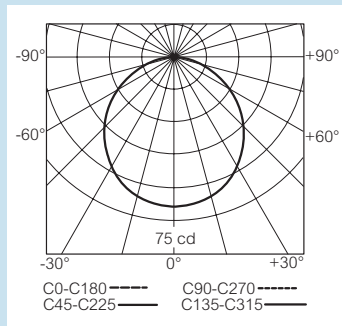
Kat. br. 617 33/62/72



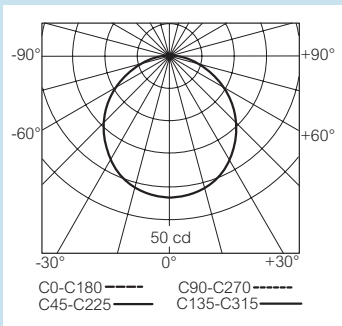
Kat. br. 617 34/44/63/73



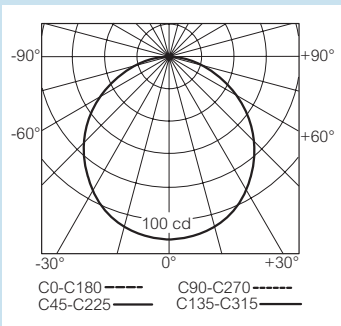
Kat. br. 617 36/64



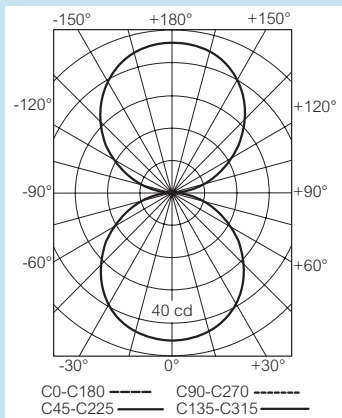
Kat. br. 617 37/65



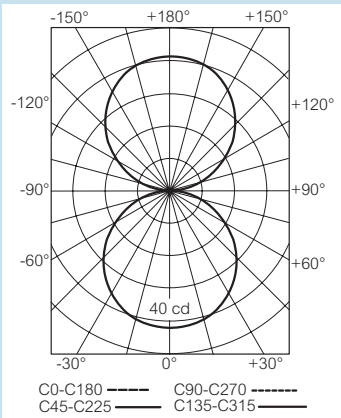
Kat. br. 617 38/66



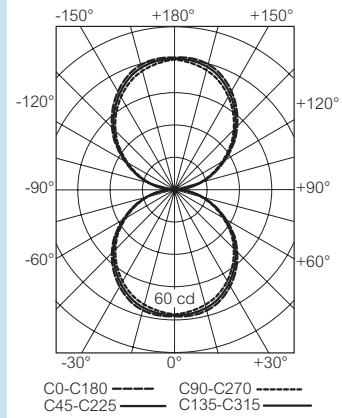
Kat. br. 617 46/74



Kat. br. 617 47/75



Kat. br. 617 76



S8 protivpanične svetiljke sa akumulatorskom baterijom



660 00



660 01 + 6608 66



660 03 + 660 90



660 01 + 660 90 + 660 92 + 610 01

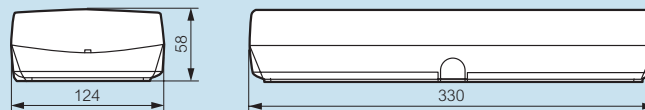
Pakovanje	Kat. br.	Svetiljka 8 W fluorescentna u pripravnom, trajnom i kombinovanom spoju
		U saglasnosti sa standardima IEC 598-2-22 i EN 60598-2-22 Napajanje: 230 VAC +/- 10 % - 50/60 Hz IP 42 - klasa II ✓ Pogodne za montažu i na zapaljive površine Vreme punjenja baterije: 24 sata Indikacija punjenja: zeleni LED indikator Ni-Cd dopunjiva akumulatorska baterija, visokotemperaturna Priključne klemne kapaciteta: 2 x 2.5 mm ² Kucište od samogasivog materijala Testiranje sijalice i funkcionisanja sa tasterom
		1 h autonomija - 140 lm
1	660 00	Pripravan spoj
1	660 01	Trajan spoj
1	660 02	Kombinovan spoj
		3 h autonomija - 110 lm
1	660 03	Pripravan spoj
1	660 04	Trajan spoj
1	660 05	Kombinovan spoj
		Dodatni pribor
1	660 90	Okvir za ugradnu montažu
1	660 92	Dvostrani difuzor

Nalepnice sa natpisima (str. 172)

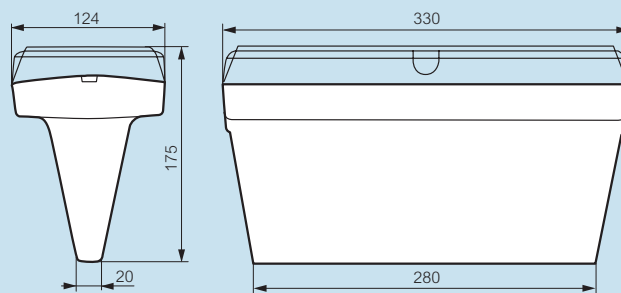
S8 protivpanične svetiljke sa akumulatorskom baterijom

■ Dimenzije (mm)

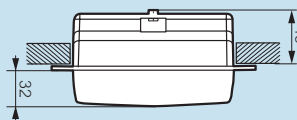
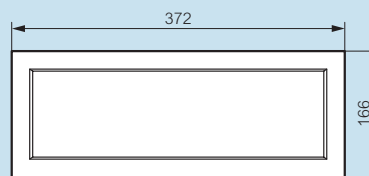
Nadgradna montaža



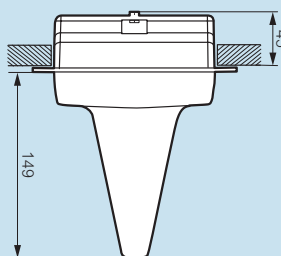
Plafonska montaža sa dvostranim difuzorom



Ugradna montaža



Sa dvostranim difuzorom



■ Sijalice i baterije

Kat. br.	Sijalice	Baterije
66 00/01/02	609 41	618 83
660 03/04/05	609 41	618 85

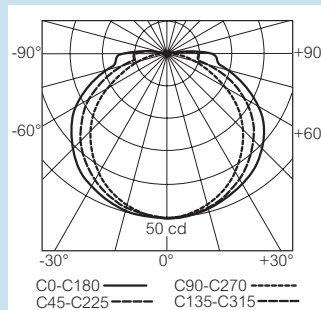
Optički podaci

Razmak svetiljki (m) da se obezbedi minimalna osvetljenost od 1 lux

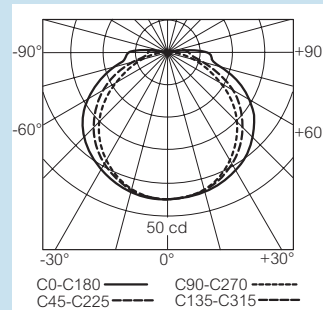
Montažna visina (m)	Nivo osvetlj. direktno ispod svetiljke (lux)	Aksijalno od zida D (m)	Aksijalno rastojanje D (m)	Transverzalno rastojanje D (m)	Transverzalno od zida D (m)
660 00					
2.5	6.2	3	3.8	4.3	3.3
3	4.3	3	4	4.5	3.4
3.5	3.2	3	4.2	4.7	3.3
4	2.4	2.9	4.3	4.8	3.2
4.5	1.9	2.7	4.3	4.8	3.2
5	1.5	2.5	4.3	4.7	2.7
5.5	1.3	2	4.2	4.6	2.2
6	1.1	1.2	4	4.4	1.3
660 01					
2.5	6.2	3	3.8	4.3	3.3
3	4.3	3	4	4.5	3.4
3.5	3.2	3	4.2	4.7	3.3
4	2.4	2.9	4.3	4.8	3.2
4.5	1.9	2.7	4.3	4.8	3
5	1.5	2.5	4.3	4.7	2.7
5.5	1.3	2	4.2	4.6	2.2
6	1.1	1.2	4	4.4	1.3
660 02					
2.5	6.7	3	3.8	4/4.5	3.2/3.5
3	4.6	3.1	4.1	4.3/4.7	3.3/3.6
3.5	3.4	3.1	4.2	4.4/4.9	3.3/3.5
4	2.6	3	4.4	4.6/5	3.2/3.4
4.5	2	2.9	4.4	4.7/5.1	3.1/3.3
5	1.7	2.6	4.4	4.7/5	2.8/2.9
5.5	1.4	2.3	4.3	4.6/4.9	2.4/2.5
6	1.1	1.6	4.2	4.5/4.8	1.8/1
660 03					
2.5	4.9	2.7	3.5	4	3
3	3.4	2.7	3.7	4.2	3
3.5	2.5	2.6	3.8	4.2	2.9
4	1.9	2.4	3.8	4.2	2.7
4.5	1.5	2.1	3.8	4.2	2.3
5	1.2	1.6	3.7	4.1	1.7
5.5	1	0.5	3.5	3.8	0.5
660 04					
2.5	4.9	2.7	3.5	3.9	3
3	3.4	2.7	3.7	4.1	3
3.5	2.5	2.6	3.7	4.2	2.9
4	1.9	2.4	3.8	4.2	2.6
4.5	1.5	2.1	3.7	4.2	2.3
5	1.2	1.6	3.6	4	1.7
5.5	1	0.3	3.5	3.8	0.4
660 05					
2.5	5.2	2.7	3.5	3.7/4.1	2.9/3.1
3	3.6	2.7	3.7	3.9/4.4	2.9/3.2
3.5	2.7	2.7	3.8	4.1/4.5	2.9/3
4	2	2.5	3.9	4.2/4.5	2.7/2.9
4.5	1.6	2.3	3.9	4.1/4.5	2.5/2.6
5	1.3	1.8	3.8	4.1/4.3	2/2.1
5.5	1.1	1.1	3.7	3.9/4.1	1.1/1.2

Krive raspodele svetlosne jačine u cd/1 000 lm

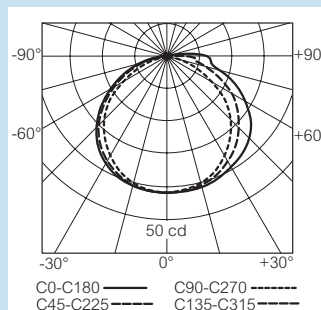
Kat. br. 660 00



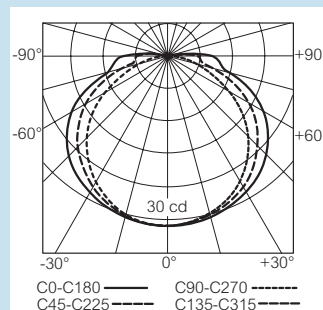
Kat. br. 660 01



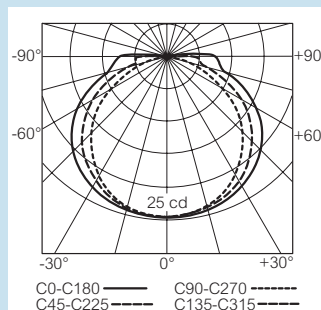
Kat. br. 660 02



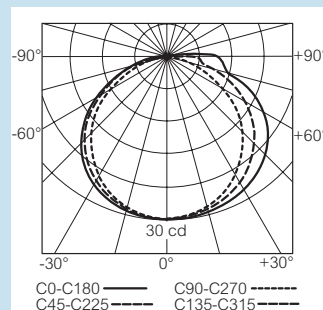
Kat. br. 660 03



Kat. br. 660 04



Kat. br. 660 05



U21

protivpanične svetiljke sa akumulatorskom baterijom



617 02



617 02 + 617 20 + 617 21



617 02 + 617 20



617 08 + 617 20

Pakovanje	Kat. br.	Svetiljka 6 W
		U saglasnosti sa standardima IEC 60 598-2-22 i EN 60598-2-22
		Napajanje: 230 V +/- 10% - 50/60 Hz
		IP 42 - IK 07 Klasa II
		Pogodne za montažu i na zapaljive površine
		Vreme punjenja baterije: 24 sata
		Ni-Cd dopunjiva akumulatorska baterija, visokotemperaturna
		Priključne klemne kapaciteta: 2 x 1.5 mm ²
		Kada su 2 LED indikatora istovremeno ugašena:
		- indikuje nedostatak mrežnog napajanja
		- baterije se ne pune
		Svetiljka 6 W fluorescentna pripravan spoj
10	617 10	1 h - 45 lm
1	617 02	1 h - 100 lm
1	617 07	1 h - 300 lm
1	617 11	3 h - 120 lm
		Svetiljka 6 W fluorescentna kombinovan spoj
1	617 08	1 h - 85 lm

Pakovanje	Kat. br.	Dodatni pribor
10	617 20	Okvir za ugradnu montažu
10	617 21	Ugradna kutija za postavljanje U21 svetiljki u zid, u kombinaciji sa kat. br. 617 20

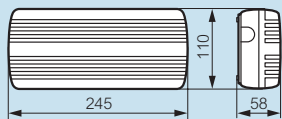
Nalepnice sa natpisima (str. 172)

U21

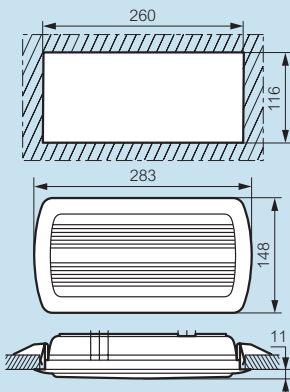
protivpanične svjetiljke sa akumulatorskom baterijom

Dimenzije (mm)

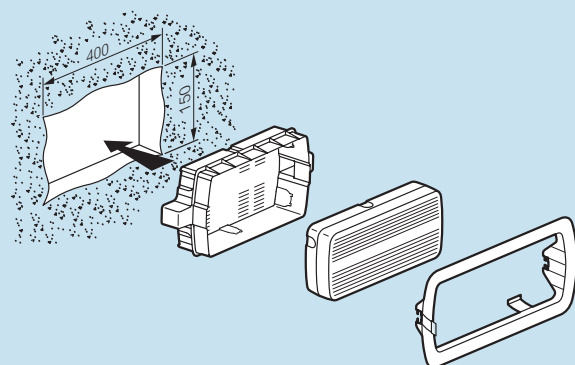
Nadgradna montaža



Upuštena montaža



Upuštena montaža u zidu



Sijalice i baterije

Kat. br.	Sijalice	Baterije
617 10	607 51	617 97
617 02	607 51	618 92
617 07	607 51	618 85
617 11	607 51	618 85
617 08	607 51	618 92

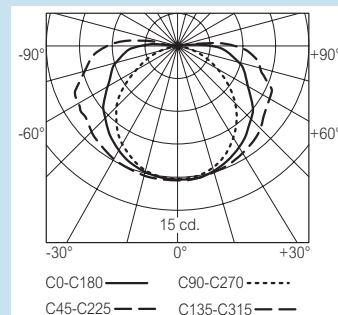
Optički podaci

Razmak svjetiljki (m) za minimalnu osvetljenost od 1 lux

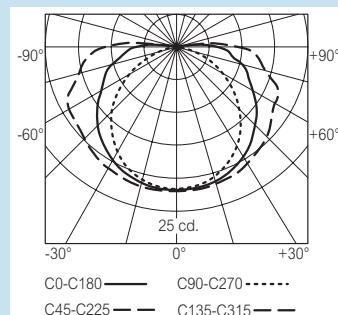
Montažna visina (m)	Nivo osvetlj. direktno ispod svjetiljke (lux)	Aksijalno od zida	Aksijalno rastojanje	Transverzalno rastojanje	Transverzalno od zida
617 10					
2.5	1.68	1.3	2.13	2.57	1.5
3	1.17	0.82	2.06	2.41	0.92
3.5	0.86	-	1.85	2.14	-
4	0.66	-	1.46	1.67	-
4.5	0.52	-	0.46	0.64	-
5	0.42	-	-	-	-
617 02					
2.5	4.9	2.5	6.6	8.1	2.9
3	3.6	2.4	6.8	8.2	2.8
4	2.0	1.9	6.8	8.0	2.2
5	1.2	0.5	6.2	7.2	0.5
617 07					
2.5	12.2	3.6	9.0	12.2	4.7
3	8.4	3.8	10.0	12.9	4.8
4	4.7	4.3	11.6	14.4	5.3
5	2.3	4.3	12.1	14.8	5.1
617 11					
2.5	4.4	2.5	6.8	8.5	3.0
3	3.1	2.5	7.6	8.4	2.9
4	1.7	2.1	7.0	8.4	2.5
5	1.1	1.1	6.7	7.8	1.4
617 08					
2.5	4.9	2.5	6.6	8.1	2.9
3	3.6	2.4	6.8	8.2	2.8
4	2.0	1.9	6.8	8.0	2.2
5	1.2	0.5	6.2	7.2	0.5

Krive raspodele svetlosne jačine u cd/1000 lm

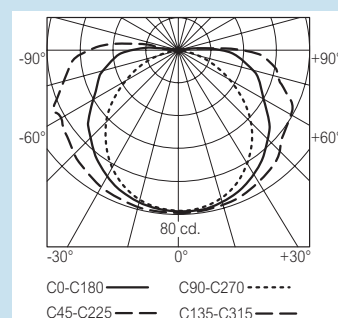
Kat. br. 617 10



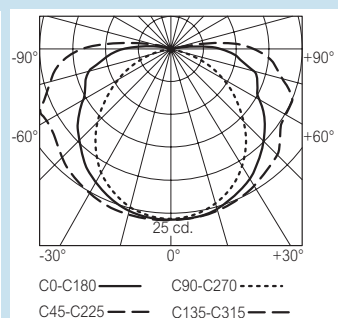
Kat. br. 617 02



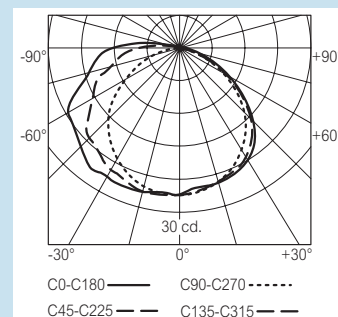
Kat. br. 617 07



Kat. br. 617 11



Kat. br. 617 08



B 65 / NT 65 - vodootporne protivpanične svetiljke sa akumulatorskom baterijom

B 65 / NT 65 - vodootporne protivpanične svetiljke sa akumulatorskom baterijom

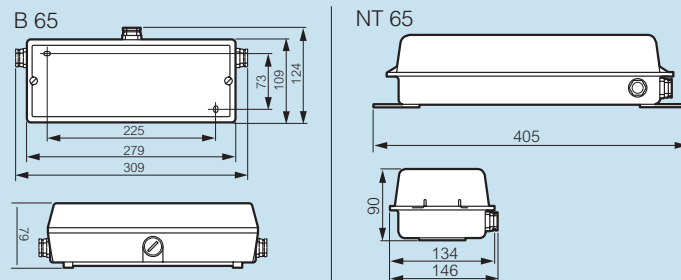


615 61



618 34

■ Dimenzije (mm)



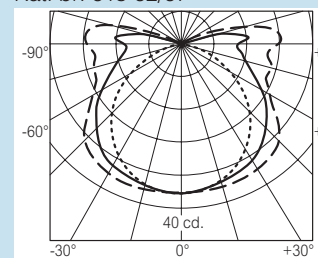
■ Optički podaci

Razmak svetiljki (m) da se obezbedi minimalna osvetljenost od 1 lux

Montažna visina (m)	Nivo osvetlj. direktno ispod svetiljke (lux)	Aksijalno od zida 	Aksijalno rastojanje 	Transverzalno rastojanje 	Transverzalno od zida
615 61 (90 lm)					
2.5	4.8	2.3	6.3	6.7	2.5
3.0	3.4	2.3	6.5	7.0	2.4
4.0	1.9	2.0	6.5	6.9	2.0
5.0	1.2	1.2	6.1	6.3	1.2
615 66 (155 lm)					
2.5	6.0	2.8	3.6	4.3	3.3
3.0	4.2	2.9	3.8	4.4	3.3
4.0	3.3	2.8	4.1	4.8	3.3
5.0	1.5	2.3	4.1	4.9	2.7
6.0	1.0	0.9	3.9	4.6	0.7
618 34 (400 lm)					
2.5	16.7	4.0	5.0	7.3	5.7
3.0	11.6	4.3	5.4	7.7	6.0
4.0	6.5	4.6	5.9	8.3	6.2
5.0	4.2	4.8	6.3	8.6	6.2
6.0	2.9	4.7	6.6	8.7	6.1
615 62/67 (165 lm)					
2.5	5.76	2.8	7.4	8.6	3.3
3.0	4.0	2.9	7.7	9.0	3.4
3.5	2.94	2.9	8.0	9.3	3.4
4.0	2.25	2.7	8.1	9.6	3.3
4.5	1.78	2.5	8.1	9.7	3
5.0	1.44	2.2	8.1	9.6	2.6
5.5	1.19	1.6	7.9	9.5	1.9
6.0	1.0	/	7.5	9	/
618 35 (750 lm)					
2.5	29.66	5.01	12.26	15.04	6.0
3.0	20.61	5.35	13.02	16.04	6.37
3.5	15.13	6.67	14.08	16.96	6.70
4.0	11.58	5.91	14.88	17.72	6.95
4.5	9.15	6.14	15.48	18.28	7.15
5.0	7.41	6.32	16.12	19.00	7.29
5.5	6.13	6.42	16.62	19.66	7.40
6.0	5.15	6.51	17.10	20.10	7.44

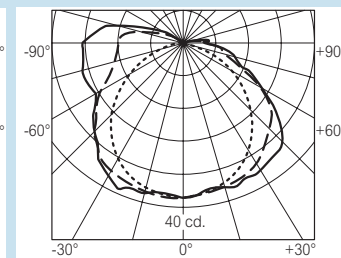
■ Krive raspodele svetlosne jačine u cd/1 000 lm

Kat. br. 615 62/67



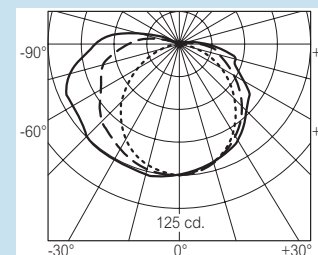
C0-C180 — C90-C270 - - - -
C45-C225 - - - C135-C315 - - -

Kat. br. 615 66



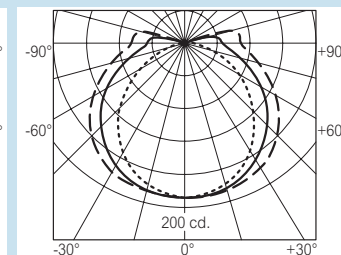
C0-C180 — C90-C270 - - - -
C45-C225 - - - C135-C315 - - -

Kat. br. 618 34



C0-C180 — C90-C270 - - - -
C45-C225 - - - C135-C315 - - -

Kat. br. 618 35



C0-C180 — C90-C270 - - - -
C45-C225 - - - C135-C315 - - -

Svetiljke 6 i 8 W fluorescentna vodootporna u pripravnom i kombinovanom spoju

U saglasnosti sa standardima IEC 60 598-2-22 i EN 60598-2-22

Napajanje = 230 V +/-10% - 50/60 Hz
Svetiljke u pripravnom spoju sa 2 LED indikatora

▽ Pogodne za montažu i na zapaljive površine

Vreme punjenja baterije: 24 sata

Ni-Cd dopunjiva akumulatorska baterija, visokotemperaturna

Priključne klemne kapaciteta: 2 x 1.5 mm²

Integriran auto-test sistem:

- nedeljni test: provera nužnog režima rada i provera sijalice

- kvartalni test: provera nužnog režima rada i provera autonomije

- indikacija testa omogućena je preko zelene sijalice (ISPRAVNO), žute sijalice (NEISPRAVNO) i zvučnog signala

Pored auto-test sistema, adresabilne protivpanične svetiljke imaju mogućnost podešavanja adresa preko integrisanog mikroprekidača, a sistem se kompletira dodavanjem BUS kabla

Operativni rad svetiljke može da se kontroliše preko centralnog kontrolnog panela (kat. br. 625 15) ili preko Legrand kontrolnog software-a (kat. br. 625 13)

Operativni rad svetiljke može da se kontroliše preko centralnog kontrolnog panela (kat. br. 625 15) ili preko Legrand kontrolnog software-a (kat. br. 625 13)

Operativni rad svetiljke može da se kontroliše preko centralnog kontrolnog panela (kat. br. 625 15) ili preko Legrand kontrolnog software-a (kat. br. 625 13)

Operativni rad svetiljke može da se kontroliše preko centralnog kontrolnog panela (kat. br. 625 15) ili preko Legrand kontrolnog software-a (kat. br. 625 13)

Operativni rad svetiljke može da se kontroliše preko centralnog kontrolnog panela (kat. br. 625 15) ili preko Legrand kontrolnog software-a (kat. br. 625 13)

Operativni rad svetiljke može da se kontroliše preko centralnog kontrolnog panela (kat. br. 625 15) ili preko Legrand kontrolnog software-a (kat. br. 625 13)

Operativni rad svetiljke može da se kontroliše preko centralnog kontrolnog panela (kat. br. 625 15) ili preko Legrand kontrolnog software-a (kat. br. 625 13)

Operativni rad svetiljke može da se kontroliše preko centralnog kontrolnog panela (kat. br. 625 15) ili preko Legrand kontrolnog software-a (kat. br. 625 13)

Operativni rad svetiljke može da se kontroliše preko centralnog kontrolnog panela (kat. br. 625 15) ili preko Legrand kontrolnog software-a (kat. br. 625 13)

Operativni rad svetiljke može da se kontroliše preko centralnog kontrolnog panela (kat. br. 625 15) ili preko Legrand kontrolnog software-a (kat. br. 625 13)

Operativni rad svetiljke može da se kontroliše preko centralnog kontrolnog panela (kat. br. 625 15) ili preko Legrand kontrolnog software-a (kat. br. 625 13)

Sijalice i baterije

Kat. br.	Sijalice	Baterije
615 61	607 51	618 92
615 62	607 51	618 83
615 66	607 51	618 83
615 67	607 51	618 83
618 34	609 51	618 86
618 35	607 53	618 89

Pakovanje	Kat. br.	Standardna	Auto-test adresabilna
6	615 61	-	-
1	615 62	615 67	615 67
1	615 66	-	-
1	618 34	-	-
1	618 35	-	-

komplet za konverziju režima rada fluorescentne svetiljke u trenutku nestanka struje



Komplet za konverziju čine modul punjač/invertor i baterija koji omogućavaju rad fluorescentne svetiljke u režimu nužnog osvetljenja u trenutku nestanka mrežnog napajanja

Kompatibilnost sa feromagnetskim i većim brojem elektronskih transformatora

Ovi proizvodi obezbeđuju kompletnu saglasnost sa standardom EN 61347-2-7 samo u slučaju ukoliko i svetiljke proizvođača kao i instalirana rasveta ispunjavaju uslove koji su postavljeni odgovarajućim standardima

U trenutku prestanka napajanja strujom, fluorescentna svetiljka preko kompleta za konverziju prelazi u režim rada nužnog osvetljenja u trajanju od 1 do 3 sata

Svetiljka se vraća u redovan režim rada i baterija se puni odmah nakon uključivanja mrežnog napajanja

Radna temperatura: 10°C do 40°C

Pogodno za montažu zajedno sa fluorescentnim svetiljkama čija radna temperatura ne prelazi 50°C

Vreme dopunjavanja baterije: 24 sata

Zeleni LED indikator kao pokazivač punjenja Ni-Cd baterije

Za postavljanje Ni-Mh baterija u komplet za konverziju, molimo konsultujte nas

Priključci za automatsku konekciju

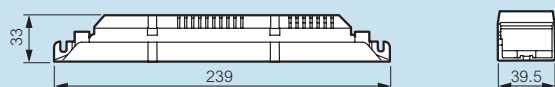
Pakovanje	Kat. br.	Standardni kompleti za konverziju	Pakovanje	Kat. br.	Komplet za konverziju - Mogućnost auto-testa i upotrebe kontrolnog software-a
		Autonomija rada 1 sat - 230 V - 50/60 Hz			Kompatibilan sa svim elektronskim balastima
1/10	618 40	Za sve tipove sijalica			Integriran autotest sistem:
1/10	618 42	Za sijalice od 6 do 36 W			- nedeljni test: provera nužnog režima i provera sijalice
1/10	618 46	Za sijalice od 6 do 58 W, baterija 7.2 V - 4 Ah			- kvartalni test: provera nužnog režima rada i provera autonomije
		Za sve sijalice osim za sijalice tipa T5			- Indikacija testa omogućena je preko zelene sijalice (ISPRAVNO), žute sijalice (NEISPRAVNO) i zvučnog signala
1/10	6640 75	Za sijalice od 10 do 18 W			Ovi autotest kompleti za konverziju mogu da se upotrebljavaju i kao adresabilni kompleti
1/10	6640 76	Za sijalice od 13 do 38 W			podešavanjem adrese preko integrisanog mikroprekidača (mikroprekidač se nalazi na gornjoj strani kompleta) postavljanjem BUS kabla
1/10	6640 77	Za sijalice od 26 do 58 W			Operativni rad svetiljke može da se kontroliše preko centralnog kontrolnog panela (kat. br. 625 15) ili preko Legrand kontrolnog software-a (kat. br. 625 13)
		Autonomija rada 1 sat - 230 V - 50/60 Hz			Napajanje: 230 V +/- 10% - 50/60 Hz
1/5	6640 78	Za sijalice tipa T5 (samo sa elektronskim balastom)	1/5	6640 80	Za sijalice od 10 do 58 W - autonomija rada 1 sat
1/5	6640 79	Za sijalice od 14 do 24 W	1/5	6640 81	Za sijalice od 10 do 58 W - autonomija rada 3 sata
		Za sijalice od 28 do 54 W			
		Autonomija rada 3 sata - 230/240 V - 50/60 Hz			
1/5	618 48	Za sve sijalice			
		Za sijalice od 6 do 58 W			
		Za sve sijalice osim za sijalice tipa T5			
1/5	6640 70	Za sijalice od 10 do 18 W			
1/5	6640 71	Za sijalice od 13 do 38 W			
1/5	6640 72	Za sijalice od 26 do 58 W			
		Za sijalice tipa T5 (samo sa elektronskim balastom)			
1/5	6640 73	Za sijalice od 14 do 24 W			
1/5	6640 74	Za sijalice od 28 do 54 W			

komplet za konverziju režima rada fluorescentne svetiljke u trenutku nestanka struje

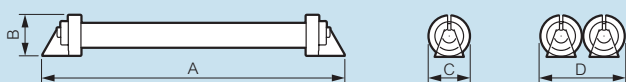
Dimenzije

Kat. br. 618 40/42/46/48

Modul



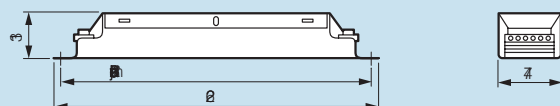
Baterija



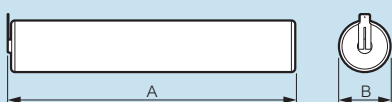
Kat. br.	A	B	C	D
618 40	242	36	36	-
618 42	227	36	-	72
618 46	227	36	36	-
618 48	227	36	-	72

Kat. br. 6640 70/71/72

Modul



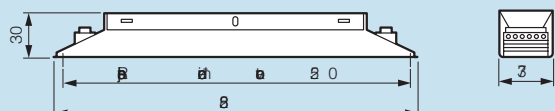
Baterija



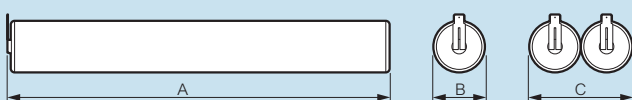
Kat. br.	A	B	Tip baterije
6640 70	186.5	33.5	1 komplet 3 VTD
6640 71	248	33.5	1 komplet 4 VTD
6640 72	307	33.5	1 komplet 5 VTD

Kat. br. 6640 73/74

Modul



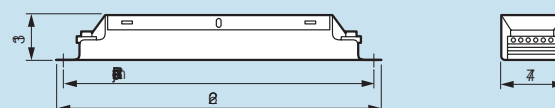
Baterija



Kat. br.	A	B	C	Tip baterije
6640 73	248	33.5	-	1 komplet 4 VTD
6640 74	186.5	-	67	2 kompleta 3 VTD

Kat. br. 6640 75/76/77

Modul



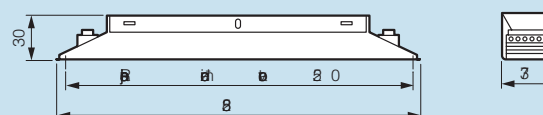
Baterija



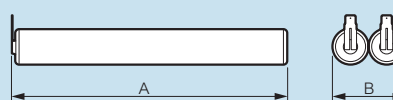
Kat. br.	A	B	C	Tip baterije
6640 75	174.5	23.5	-	1 komplet 4 VTCs
6640 76	216.5	23.5	-	1 komplet 5 VTCs
6640 77	132.5	-	46.5	1 komplet 3 VTCs
	174.5	-		1 komplet 4 VTCs

Kat. br. 6640 78/79

Modul



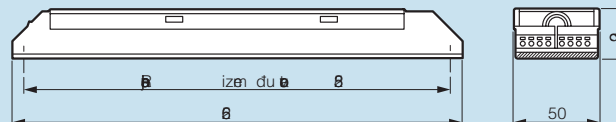
Baterija



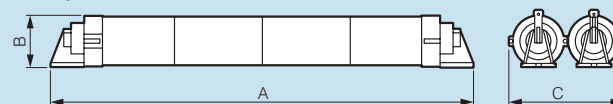
Kat. br.	A	B	Tip baterije
6640 78	174.5	46.5	2 kompleta 4 VTCs
6640 79	216.5	46.5	1 komplet 5 VTS
	254		1 komplet 6 VTS

Kat. br. 6640 80/81

Modul



Baterija



Kat. br.	A	B	C	Tip baterije
6640 80	204	36	81	2 kompleta 4 VTCs
6640 81	288	36	81	2 kompleta 4 VTD

komplet za konverziju režima rada fluorescentne svetiljke u trenutku nestanka struje (nastavak)

■ Tabela svetiljki sa izborom BL faktora

Svetiljke	Potrošnja	BLF (Balast Lumen Faktor)						
		618 40	618 42	618 46	618 48	6640 70	6640 71	
	18 W	0.35	0.95	0.45	0.32	0.10		
	36 W	0.16	0.41	0.18	0.14		0.17	
	58 W	-	0.33	0.15	0.11			
	14 W	0.29	0.65	0.48	0.22			
	21 W	0.25	0.56	0.26	0.19			
	24 W	0.24	0.53	0.24	0.18			
	28 W	0.22	0.50	0.22	0.17			
	35 W							
	49 W		0.39		0.13			
	54 W		0.38		0.12			
	10 W					0.16		
	13 W						0.14	
	18 W						0.10	
	26 W						0.08	
	18 W	0.35	0.92	0.44	0.32	0.09		
	24 W	0.21	0.53 ⁽²⁾	0.23 ⁽²⁾	0.18		0.08	
	36 W	0.18	0.43 ⁽²⁾	0.20 ⁽¹⁾	0.14		0.06	
	40 W	0.18 ⁽³⁾	0.49	0.22	0.16			
	55 W	0.13 ⁽³⁾	0.36	0.16	0.12			
	18 W						0.10	
	26 W						0.08	
	32 W						0.07	
	42 W							
	10 W		0.40 ⁽¹⁾	0.88	0.14	0.19		
	16 W	0.48	0.90 ⁽²⁾	0.42 ⁽²⁾	0.30		0.12	
	21 W	0.40	0.16 ⁽²⁾	0.33 ⁽²⁾	0.25		0.10	
	28 W	0.31	0.61 ⁽²⁾	0.28 ⁽²⁾	0.20		0.07	
	38 W	0.26	0.57	0.20	0.19		0.06	
	55 W	-	-	-	-			
	22 W	0.35	0.76	0.35	0.25			
	32 W	0.24	0.53	0.24	0.18			
	40 W	0.19	0.42 ⁽¹⁾	0.19 ⁽²⁾	0.14			

(1) Autonomija rada do 1h30

(2) Autonomija rada do 1h45

(3) Autonomija rada do 45 min

(4) Neophodno je ukloniti prekidač

(BLF) Balast Lumen Faktor - Odnos jačine osvetljenja sijalice između operativnog i nužnog režima rada

Baterije

Kat. br.	Tip baterije	Karakteristike baterije
618 40	Ni-Cd	6.0 V - 1.5 Ah
618 42	Ni-Cd	7.2 V - 4 Ah
618 46	Ni-Cd	3.6 V - 4 Ah
618 48	Ni-Cd	7.2 V - 4 Ah
6640 70	Ni-Cd	3.6 V - 4/4.5 Ah
6640 71	Ni-Cd	4.8 V - 4/4.5 Ah
6640 72	Ni-Cd	6.0 V - 4/4.5 Ah
6640 73	Ni-Cd	4.8 V - 4/4.5 Ah
6640 74	Ni-Cd	7.2 V - 4/4.5 Ah
6640 75	Ni-Cd	4.8 V - 1.5/1.6 Ah
6640 76	Ni-Cd	6.0 V - 1.5/1.6 Ah
6640 77	Ni-Cd	8.4 V - 1.5/1.6 Ah
6640 78	Ni-Cd	9.6 V - 1.5/1.6 Ah
6640 79	Ni-Cd	13.2 V - 1.5/1.6 Ah
6640 80	Ni-Cd	9.6 V - 1.5 Ah
6640 81	Ni-Cd	9.6 V - 4 Ah

BLF (Balast Lumen Faktor)

	6640 72	6640 73	6640 74	6640 75	6640 76	6640 77	6640 78	664079	6840 80/81
									0.34
					0.06				0.18
	0.05					0.05			0.10
		0.19					0.33		0.49
		0.18					0.32		0.36
		0.14					0.27		0.29
			0.18					0.28	0.25
			0.17					0.23 ⁽⁴⁾	
			0.11					0.17 ⁽⁴⁾	
			0.09					0.14 ⁽⁴⁾	0.14
				0.20					0.63
					0.14				0.44
					0.10				0.41
	0.09				0.07	0.10			0.23
				0.11					0.38
					0.07				0.28
	0.06				0.05	0.08			0.19
	0.05					0.05			0.12
					0.10				0.32
	0.08				0.07	0.10			0.25
	0.08				0.07	0.09			0.19
	0.07					0.07			0.15
				0.07					0.70
					0.12				0.35
					0.09	0.10			0.35
	0.08				0.08	0.07			0.24
	0.06				0.05	0.05			0.18
	0.04								0.11

rezervni delovi

nalepnice sa natpisima za protivpanične svetiljke



609 41

Pakovanje Kat. br. Fluor cevi

5	607 51	6 W
5	607 53	11 W
5	609 41	8 W

Ni-Cd (Niki-Kadmijum) baterije

U saglasnosti sa standardom IEC 60285-1

1	617 99	8.4 V - 1.5 Ah
1	618 83	3.6 V - 1.5 Ah
1	618 84	4.8 V - 1.5 Ah
1	618 85	6.0 V - 1.5 Ah
5	618 86	7.2 V - 1.5 Ah
1	618 89	4.8 V - 4 Ah
1	618 92	2.4 V - 1.5 A
1	617 97	2.4 V - 1.2 Ah
Autonomija rada 1 sat - 230 V - 50/60 Hz		
Za sve tipove sijalica		
1/10	618 40	Za sijalice od 6 do 36 W
1/10	618 42	Za sijalice od 6 do 58 W, baterija 7.2 V - 4 Ah
1/10	618 46	Za sijalice od 6 do 58 W baterija 3.6 V - 4 Ah
Za sve sijalice osim za sijalice tipa T5		
1/10	6640 75	Za sijalice od 10 do 18 W
1/10	6640 76	Za sijalice od 13 do 38 W
1/10	6640 77	Za sijalice od 26 do 58 W
Autonomija rada 1 sat - 230 V - 50/60 Hz		
Za sijalice tipa T5 (samo sa elektronskim balastom)		
1/5	6640 78	Za sijalice od 14 do 24 W
1/5	6640 79	Za sijalice od 28 do 54 W
1/5	6640 80	Za sijalice od 10 do 58 W
Autonomija rada 3 sata - 230/240 V - 50/60 Hz		
Za sve tipove sijalica		
1/5	618 48	Za sijalice od 6 do 58 W
Za sve sijalice osim za sijalice tipa T5		
1/5	6640 70	Za sijalice od 10 do 18 W
1/5	6640 71	Za sijalice od 13 do 38 W
1/5	6640 72	Za sijalice od 26 do 58 W
Za sijalice tipa T5 (samo sa elektronskim balastom)		
1/5	6640 73	Za sijalice od 14 do 24 W
1/5	6640 74	Za sijalice od 28 do 54 W
1/5	6640 81	Za sijalice od 10 do 58 W

Pakovanje Kat. br. Nalepnice

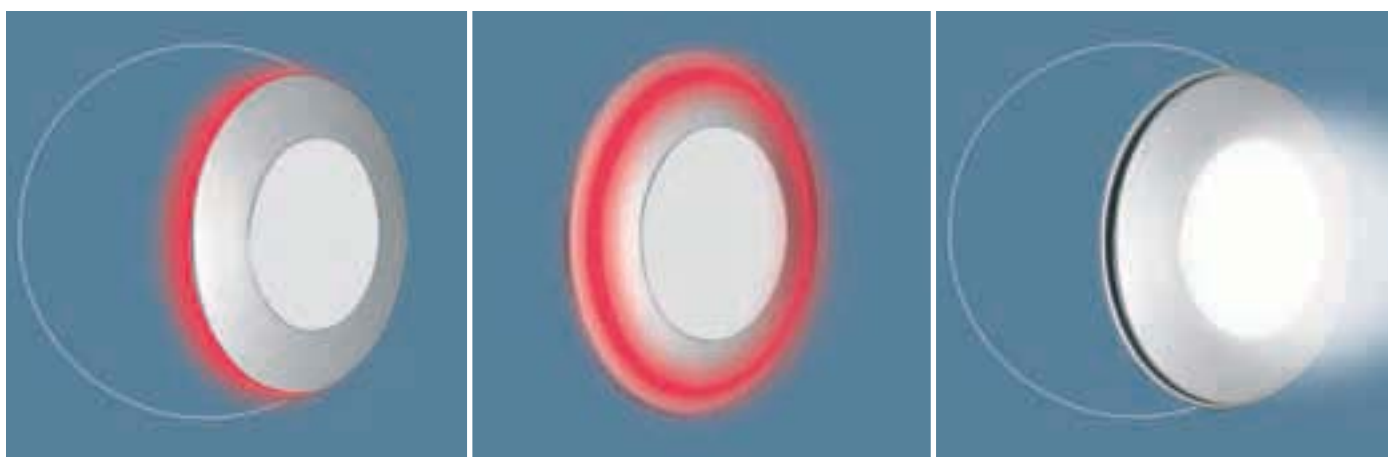
U saglasnosti sa standardima CEE 92-58 i ISO 3864

10	609 50		227 x 26 mm
5	609 98		215 x 107 mm
5	609 64		227 x 90 mm
5	609 90		227 x 90 mm
5	609 91		227 x 90 mm
5	609 56	EXIT	230 x 45 mm
5	609 57	EMERGENCY EXIT	230 x 90 mm
5	609 58	EXIT	230 x 45 mm
5	610 00		225 x 110 mm
5	610 01		225 x 110 mm
5	610 02		225 x 110 mm
5	6608 65		310 x 112 mm
5	6608 66		310 x 112 mm
5	6608 67		310 x 112 mm
5	6608 69		310 x 112 mm
5	6608 74	EXIT	310 x 112 mm
5	6608 75		310 x 112 mm
5	6608 76		310 x 112 mm



Savršena kombinacija stila i sigurnosti

Za direktno osvetljenje koje ulepšava dekor i stil zgrade. Savršeno se uklapa u sve tipove javnih objekata, npr. restorane, hotele, tržne centre, kancelarije, itd.



> Signalizacija

U normalnim okolnostima, dekorativni element koji se dizajnom uklapa u bilo koji objekat

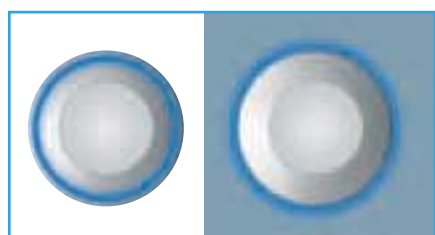
> Lociranje

Bioskopi, pozorišta, koncertne sale, muzeji, konferencijske sale, kazina, noćni klubovi, restorani, kafići, hoteli, tržni centri, poslovne zgrade, stambeni objekti

> Protivpanično osvetljenje

U slučaju nestanka struje, osvetljen put vodi publiku do izlaza, kao savršena dopuna protivpaničnom osvetljenju

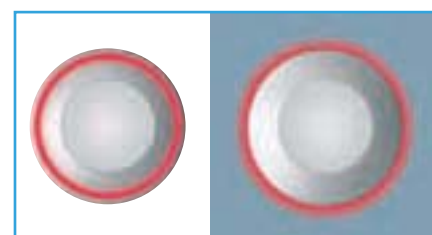
> Protivpanična i signalna rešenja



■ Plava



■ Bela



■ Crvena

Jednostavno postavljanje kao kod klasičnog prekidača

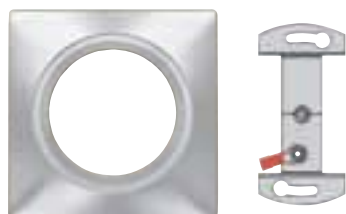
> Oprema

Mogućnosti ugradnje

Ugradna dozna
kat. br. 6609 41



Adaptivni okvir za
dozne Ø 60/65 mm
kat. br. 6609 42



Adaptivni element
za panele
drvo/plastika
kat. br. 6609 43



Kružni okvir
Prečnika 68mm
kat. br. 6609 44



Kvadratni okvir
68 x 68 mm
kat. br. 6609 45



> Prednosti ugradnje

Kapacitet priključka : žice 2 x 1.5 mm²



Kapacitet ugradne dozne: žice 8 x 1.5 mm²



Fiksiranje u kutiji preko samo jednog zavrtnja,
bez potrebe za nivelisanjem



4 obojene LED sijalice za signalizaciju i
3 bele LED sijalice za protivpanično osvetljenje,
7 obojenih LED sijalica za 230V~:
bez potrebe za zamenom sijalica



Lipso protivpanične svetiljke sa akum. baterijom i daljinskom kontrolom 230 V

NOVO

Lipso protivpanične svetiljke sa akumulatorskom baterijom dimenzije



6609 03

6609 11

6609 11 + 6609 45

U saglasnosti sa standardom EN 60598-2-22
Prednje i bočno osvetljenje. Aluminijum zamak
Klasa II

Bez potrebe za zamenom sijalica:

- Za svetiljke sa akumulatorskom baterijom:

4 LED sijalice u boji za signalizaciju i indicaciju punjenja baterije

3 LED sijalice za protivpanično osvetljenje

- Za svetiljke 230V~ :

7 LED sijalica u boji

Autonomija rada: 1 sat

Ni-Cd baterije: 2.4V - 2/3 AAA

Vreme punjenja: 24h

Jačina osvetljenja: 1.5 lm

Kontrola i upravljanje svetiljkama omogućeno preko

daljinske kontrole kat. br. 3901

Povezivanje preko priključaka sa zavrtnjima, 2 x 1.5 mm²

Montaža u ugradne dozne Ø60/65 mm ili preko adaptivnog elementa za panele drvo/plastika

Pakovanje Kat. br. Sijalice sa akumulatorskom baterijom

Pakovanje	Kat. br.	Bočno osvetljenje	Prednje osvetljenje	230 V ± 10 % - 50/60 Hz
1	6609 01	6609 11		IP 44 - IK 07 Bela boja kao protivpanično osvetljenje i signalizacija:
1	6609 02	6609 12		Plave boje
1	6609 03	6609 13		Bele boje
1	6609 04	6609 14		Crvene boje
1	6609 05	6609 15		Zelene boje
1	6609 05	6609 15		Oker boje
1	6609 07	6609 17		IP 66 - IK 08 Bela boja kao protivpanično osvetljenje i signalizacija:
1	6609 06	6609 16		Plave boje
1	6609 06	6609 16		Bele boje

Sijalice za napajanje 230V~

Pakovanje	Kat. br.	Bočno osvetljenje	Prednje osvetljenje	IP 44 - IK 07
1	6609 51	6609 53		Samo za napajanje od 230V~ sa 7 LED sijalica za signalizaciju:
1	6609 52	6609 54		Plave boje
1	6609 52	6609 54		Bele boje

Dodatna oprema

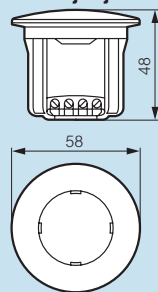
10	6609 41	Ugradna dozna za Lipso svetiljke
1	6609 42	Adaptivni okvir za dozne Ø60/65 mm
1	6609 43	Adaptivni element za panele drvo/plastika
1	6609 44	Kružni okvir Ø68 mm
1	6609 45	Kvadratni okvir 68 x 68 mm

Uređaj za daljinsku kontrolu

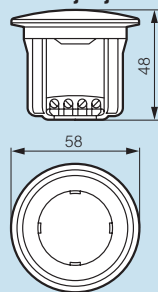
1	039 01	Omogućava uključenje i isključenje protivpanične rasvete nakon prestanka napajanja strujom Napajanje: 230 V~ - 50/60 Hz Montaža na 1~ šinu, veličine 4 modula Upotrebljava se za kontrolu Arcor2, G5, U21, B65, NT 65 protivpaničnim osvetljenjem i drugom rasvetom U slučaju prestanka napajanja strujom sa električne mreže, protivpanične svetiljke se uključuju
---	--------	---

Dimenzije

Bočno osvetljenje

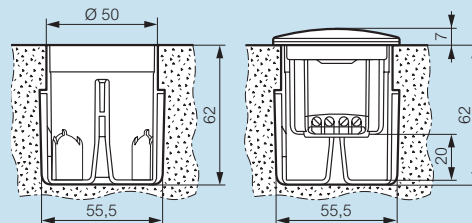


Prednje osvetljenje



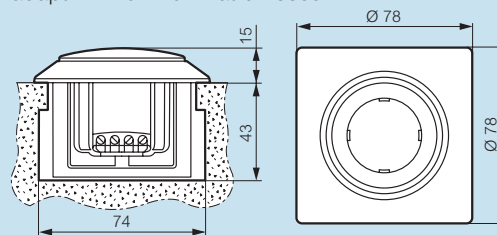
Montaža:

Ugradna montaža u doznu kat. br. 6609 41

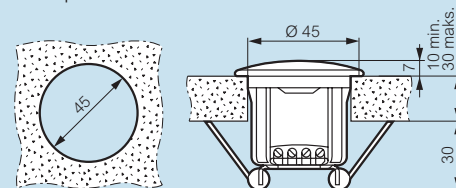


Dodatna oprema:

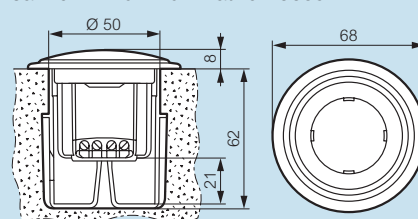
Ugradna montaža u ugradnu doznu Ø60/65 mm sa adaptivnim okvirom kat.br. 6609 42



Ugradna montaža adaptivnim elementom za različite vrste panela kat. br. 6609 43



Ugradna montaža u ugradnu doznu kat. br. 6609 41 sa kružnim okvirom kat. br. 6609 44



Ugradna montaža u ugradnu doznu kat. br. 6609 41 sa kvadratnim okvirom kat.br. 6609 45

